

Inversor Solar Inteligente



Segurança Ativa

Proteção contra arcos elétricos com IA



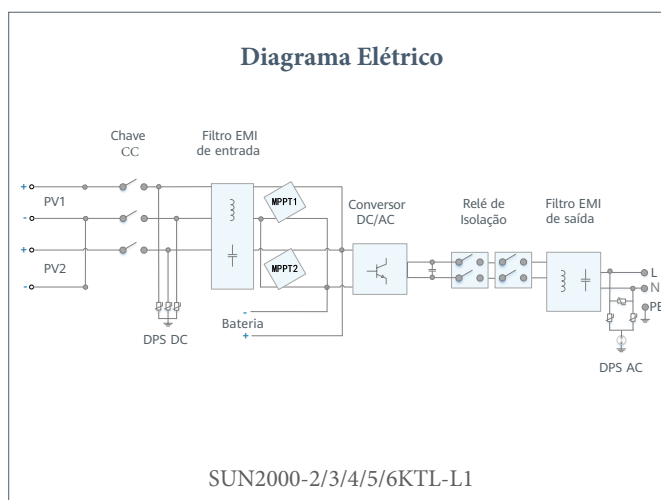
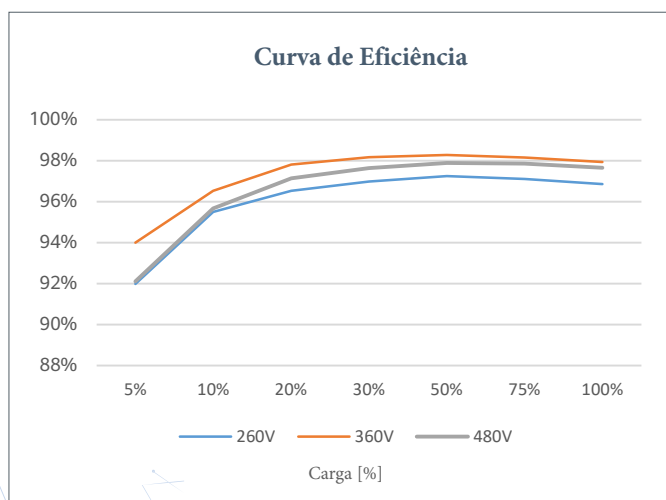
Maiores Rendimentos

Rendimento até 30% superior com otimizadores



2x mais potência com baterias

5KW AC Output plus 5KW Battery Charge



SUN2000-2/3/4/5/6KTL-L1
Especificação Técnica

| Especificação Técnica | SUN2000 -2KTL-L1 | SUN2000 -3KTL-L1 | SUN2000 -4KTL-L1 | SUN2000 -5KTL-L1 | SUN2000 -6KTL-L1 |
|-----------------------|---------------------|---------------------|---------------------|---------------------|---------------------|
|-----------------------|---------------------|---------------------|---------------------|---------------------|---------------------|

Eficiência

| | | | | | |
|---------------------|--------|--------|--------|--------|--------|
| Eficiência Máxima | 98.2 % | 98.3 % | 98.4 % | 98.4 % | 98.4 % |
| Eficiência Europeia | 96.7 % | 97.3 % | 97.5 % | 97.8 % | 97.8 % |

Entrada (PV)

| | | | | | |
|---|---------------------------|----------|----------|----------|----------|
| Máxima Potência PV Recomendada ¹ | 3,000 Wp | 4,500 Wp | 6,000 Wp | 7,500 Wp | 9,000 Wp |
| Máxima Tensão de Entrada | 600 V ² | | | | |
| Tensão de Início | 100 V | | | | |
| Faixa de Tensão de Operação do MPPT | 90 V – 560 V ² | | | | |
| Tensão de Entrada Nominal | 360 V | | | | |
| Máxima Corrente por MPPT | 12,5 A | | | | |
| Máxima Corrente de Curto-Circuito | 18 A | | | | |
| Nº de Rastreadores de Máx. Pot. (MPPT) | 2 | | | | |
| Máximo Número de Entradas por MPPT | 1 | | | | |

Entrada (Bateria)

| | | | | | |
|------------------------------------|--|--------|--------|--------|--------|
| Bateria Compatível | HUAWEI Smart LUNA2000 ESS Battery 5kWh – 30kWh | | | | |
| Faixa de Tensão de Operação | 350 ~ 560 V _{cc} | | | | |
| Máxima Corrente de Operação | 15 A | | | | |
| Máxima Potência de Carregamento | 5,0 KW ³ | | | | |
| Máxima Potência de Descarga | 2,2 KW | 3,3 KW | 4,4 KW | 5,0 KW | 5,0 KW |
| Bateria Compatível | LG Chem RESU 7H_R / 10H_R | | | | |
| Faixa de Tensão de Operação | 350 ~ 450 V _{cc} | | | | |
| Máxima Corrente de Operação | 10 A @7H_R / 15 A @10H_R | | | | |
| Máxima Potência de Carregamento | 3,5 KW @7H_R / 5,0 KW @10H_R | | | | |
| Máxima Potência de Descarga @7H_R | 2,2 KW | 3,3 KW | 3,5 KW | 3,5 KW | 3,5 KW |
| Máxima Potência de Descarga @10H_R | 2,2 KW | 3,3 KW | 4,4 KW | 5,0 KW | 5,0 KW |

Saída (On Grid)

| | | | | | |
|--------------------------------------|---|----------|----------|-----------------------|----------|
| Conexão à Rede | Monofásico | | | | |
| Potência de Saída Nominal | 2,000 W | 3,000 W | 4,000 W | 5,000 W ⁴ | 6,000 W |
| Máxima Potência Aparente | 2,200 VA | 3,300 VA | 4,400 VA | 5,500 VA ⁵ | 6,000 VA |
| Tensão de Saída Nominal | 220 V _{ca} / 230 V _{ca} / 240 V _{ca} | | | | |
| Frequência Nominal da Rede | 50 Hz / 60 Hz | | | | |
| Máxima Corrente de Saída | 10 A | 15 A | 20 A | 25 A ⁶ | 27.3 A |
| Faixa Ajustável do Fator de Potência | 0.8 adiantado ... 0.8 atrasado | | | | |
| Distorção Harmônica Total | ≤ 3 % | | | | |

Saída (Off Grid)

| | | | | | |
|--------------------------------------|--------------------------------|----------|----------|----------|----------|
| Backup Box (Opcional) | Backup Box – B0 | | | | |
| Máxima Potência Aparente | 2,000 VA | 3,000 VA | 4,000 VA | 5,000 VA | 5,000 VA |
| Potência de Saída Nominal | 220 V / 230 V | | | | |
| Máxima Corrente de Saída | 9.1 A | 13.6 A | 18.2 A | 22.7 A | 22.7 A |
| Faixa Ajustável do Fator de Potência | 0.8 adiantado ... 0.8 atrasado | | | | |

¹ A máxima potência de entrada do inversor é 10000 Wp quando se faz uso de strings longas totalmente conectadas com os otimizadores SUN2000-450W-P.

² A máxima tensão de entrada e o limite de tensão superior de operação caem para 495 V quando as baterias da LG são utilizadas.

³ 2500 W caso utilizado com um único módulo de bateria de 5kWh da Huawei.

⁴ AS4777.2:4991W. ⁵ AS4777.2:4999VA / C10/11:5000VA ⁶ AS4777.2:21.7A.

SUN2000-2/3/4/5/6KTL-L1
Technical Specification

| Especificação Técnica | SUN2000-2KTL-L1 | SUN2000-3KTL-L1 | SUN2000-4KTL-L1 | SUN2000-5KTL-L1 | SUN2000-6KTL-L1 |
|-----------------------|-----------------|-----------------|-----------------|-----------------|-----------------|
|-----------------------|-----------------|-----------------|-----------------|-----------------|-----------------|

| Proteção e Recursos | |
|------------------------------------|---|
| Proteção Anti-Ilhamento | Sim |
| Proteção de Polaridade Reversa CC | Sim |
| Monitoramento do Isolamento | Sim |
| Supressor de Surtos CC | Sim, equivalente à proteção CLASSE II de acordo com a EN/IEC 61643-11 |
| Supressor de Surtos CA | Sim, equivalente à proteção CLASSE II de acordo com a EN/IEC 61643-11 |
| Monitoramento de Corrente Residual | Sim |
| Proteção de Sobrecorrente CA | Sim |
| Proteção de Curto-Circuito CA | Sim |
| Proteção de Sobretensão CA | Sim |
| Proteção de Sobreaquecimento | Sim |
| Proteção contra Arcos Elétricos | Sim |
| Recarga da Bateria pela Rede | Sim |

| Informações Gerais | |
|---------------------------------------|--|
| Faixa de Temperatura de Operação | -25 ~ +60 °C |
| Faixa de Umidade Relativa de Operação | 0 % ~ 100 % |
| Altitude Máxima de Operação | 4000 m (Degradação acima de 2000 m) |
| Método de Resfriamento | Convecção Natural |
| Display | Indicadores LED; WLAN Integrada + FusionSolar APP |
| Comunicação | RS485, WLAN integrado Ethernet via Smart Dongle-WLAN-FE (Opcional); 4G / 3G / 2G via Smart Dongle-4G (Opcional) |
| Peso (com placa de montagem) | 12.0 Kg |
| Dimensões (com placa de montagem) | 365mm * 365mm * 156 mm |
| Grau de Proteção IP | IP65 |
| Consumo Noturno | < 2.5 W |

| Compatibilidade com Otimizadores | |
|-------------------------------------|--------------------------------|
| Otimizador com comunicação via MBUS | SUN2000-450W-P, SUN2000-600W-P |

| Normatização | |
|--------------------------|--|
| Segurança | EN/IEC 62109-1, EN/IEC 62109-2 |
| Normas de Conexão à Rede | G98, G99, EN 50549-1, CEI 0-21, VDE-AR-N-4105, AS 4777.2, C10/11, ABNT, UTE C15-712, RD 1699, TOR D4, IEC61727, IEC62116 |